

# PRONOVA 525H & 535H



Pronovas 525H och den rostfria 535H är robusta och mycket effektiva förpackningsmaskiner för horisontell påspackning.

Maskinerna är avsedda för drift i automatiska fyllningslinjer där produkten kräver horisontell fyllning eller mönsterpassning. Underbanan håller påsarna i horisontellt läge genom svetsssenheter. Den rostfria modellen är särskilt lämplig för produkter och miljöer som kräver hygienisk packning då den kan bli ordentligt avsköljd och rengjord.

## Automatiserad fyllning

Maskinen integreras med en horisontell fyllare som matar fram rätt antal produkter som den fyller upp påsarna med, antingen en eller två påsar i taget.

Vid ett kontinuerligt produktflöde från t ex produktionsmaskiner kan Pronova tillhandahålla produkträknare och enheter som samlar upp produkterna medan en ny påse matas fram till fyllningspositionen.

För orienterade produkter kan påsarna öppnas upp så att de passar produkten samtidigt som den hålls i sin exakta position för att på så vis få en snäv förpackning.

## PLC system

Maskinen är utrustad med ett PLC system. Manöverpanelen ger all nödvändig information och dess "touch-screen" med universella symboler är lättförståelig.

## Flexibilitet

- Anpassningsbar design: enkelt anpassad efter produkten.
- Öppningsarmarna kan beställas i upp till fem meters längd.
- Påsstorlekar: från 50 upp till 800 mm breda påsar.
- Påsutföranden: återförslutbarhet, perforering, upphängningshål, ståpåsar, förstärkta ryttare m.m.
- Material - PE, PP, laminat.
- Kontinuerlig eller stegvis påsmatning.

## Standard

- Räknare för automatiskt stopp efter förinställt antal påsar
- Stegvis påsmatning med justerbar stopptid.
- Räknare för förinställt antal påsar per matning.
- Kontinuerlig frammatning av påsar
- In- och Utgångar för kommunikation med automatiska linjer
- Hastighetskontroll för påsmatningen

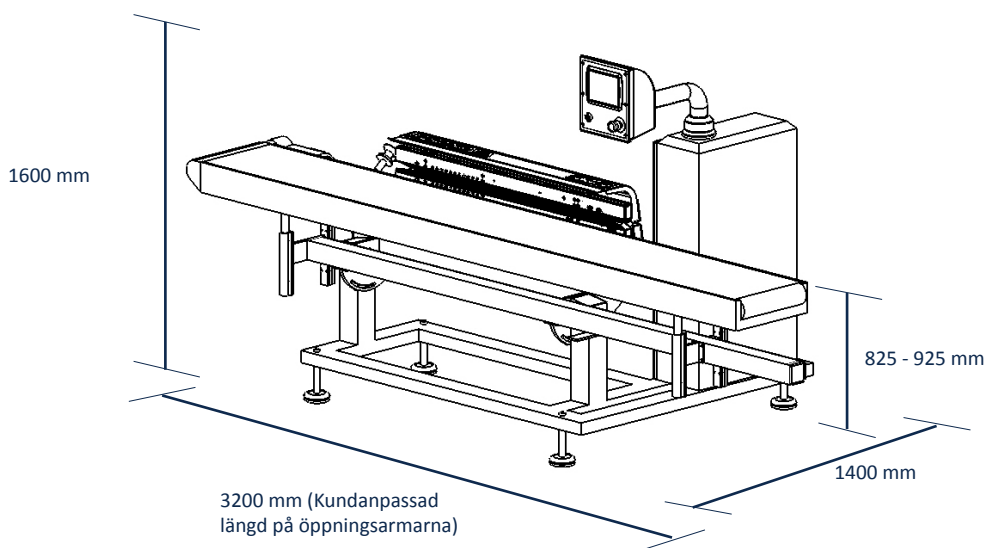
## Tillval

- Termotransfertryckare
- Etikettapplikatorer
- Produkträknare
- Komprimeringsenheter
- Modem
- Recepthantering
- Zipperöppnare/stängare
- MAP (modifierad atmosfär)



## Teknisk beskrivning

### 525H & 535H



### Tekniska specifikationer Pronova 525H & 535H

Maskinvikt .....	350 kg
Standard förseglingshastighet .....	12 m/min
Effektbehov .....	2,5 kW
El-anlutning .....	400 V 3-fas
Tryckluft .....	600 kPa, 0,06 m <sup>3</sup> /h

## Kvalitet & Säkerhet

Pronovas förpackningssystem står för kvalitet och ansvar.

Varje del av verksamheten följer standarderna som sätts av ISO 9001 från det att vi börjar design och produktion av maskinerna och förpackningsmaterial till leverans, service, utbildning och personligt bemötande. Vår plastproduktion är även livsmedelssäkrat i enlighet med ISO 22000.

Samtliga maskiner är CE-märkta.

Förpackningsmaskinerna är alltigenom designade med få rörliga delar och med en enkelhet som gör dem lätthanterliga och lätta att underhålla. Svetsenheten går enkelt att montera ner utan användning av några verktyg.

Våra licenstagare runtom i världen tar alla lika mycket ansvar för levererade maskiner och material, och de är väl tränade för installation, utbildning och service av våra maskiner.

För ytterligare information är ni alltid välkomna att kontakta oss:

Pronova AB  
Olofsdalsvägen 26  
302 41 Halmstad

Ring oss: +46 35 171900  
Maila oss: sales@pronovaab.se  
www.pronovaab.se

